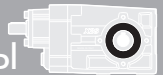


X63A 410Hm

Цилиндро-конические редукторы Ном.данные - Аллюминиевые

ЦИЛИНДРО-КОНИЧЕСКИЕ РЕДУКТОРЫ



QUICK SELECTION / Быстрый выбор Динамич. КПД равен 0.96 для всех перед.отн. Входн.скор. (n₁) = 1400 мин⁻¹

Выходная скорость n ₂ [мин ⁻¹]	Перед.отн. i	Мощн.двиг. P _{1M} [кВт]	Вых.момент M _{2M} [Нм]	К-т хр-ра нагрузк f.s.	Номин.мощн. P _{1R} [кВт]	Ном.момент M _{2R} [Нм]	Доступные моторные фланцы B5				Доступные моторные фланцы B14			Выходной вал		
							B	C	D	E	Q	R	T			Коды перед.отн.
							63	71	80	90	71	80	90			
24.7	56.76	1.1	398.0	1.0	1.10	410	B				C	C		-	-	
21.3	65.79	0.75	316.4	1.3	0.95	410	B				C	C				
18.1	77.23	0.75	371.4	1.1	0.81	410	B				C	C				
16.0	87.23	0.75	419.5	1.0	0.72	410	B				C	C				
15.2	92.18	0.75	443.3	0.9	0.68	410	B				C	C				
13.9	100.47	0.55	356.5	1.2	0.62	410	B				C	C				
12.0	116.45	0.55	413.2	1.0	0.54	410	B				C	C				
11.1	125.82	0.55	446.5	0.9	0.50	410	B				C	C				
9.9	141.66	0.37	336.0	1.2	0.44	410	B				C	C				
8.6	163.16	0.37	387.0	1.1	0.38	410	B				C	C				
7.8	178.96	0.37	424.5	1.0	0.35	410	B				C	C				
7.2	193.36	0.37	458.6	0.9	0.32	410	B				C	C				
6.5	216.84	0.25	346.9	1.2	0.29	410	B				C	C				
5.5	252.36	0.25	403.8	1.0	0.25	410	B				C	C				
4.8	290.67	0.25	465.1	0.9	0.22	410	B				C	C				
4.2	333.23	0.18	407.7	1.0	0.19	410	B				C	C				
3.6	383.82	0.18	469.6	0.9	0.16	410	B				C	C				
3.1	446.70	0.12	353.2	1.2	0.14	410	B				C	C				
2.4	589.85	0.09	372.0	1.1	0.11	410	B				C	C				

A Motor Flanges Available
Доступные моторные фланцы

B Supplied with Reduction Bushing
Поставляется с проставками

B Available on Request without reduction bushing
Доступен по запросу без проставок

C Motor Flange Holes Position
Положение отверстий моторного фланца

EN Unit X63A is supplied with synthetic oil for lifetime lubrication, no maintenance is necessary. See table 1 for lubrication and recommended quantity. In table 2 please see possible radial loads and axial loads on the gearbox. For complete documentation please visit our web site.

I Редуктор X63A поставляется с синтетическим маслом на весь срок службы. Тех.обслуживание не требуется. В табл.1 указана смазка и рекомендуемое кол-во. В табл.2 указаны допустимые радиальные и аксиальные нагрузки редуктора. Полная документация приведена на нашем сайте.

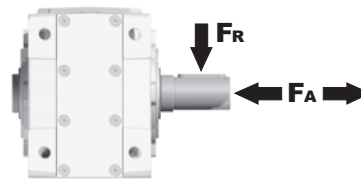
D Das Getriebe X63A ist mit synthetischem Öl gefüllt und ist lebensdauergeschmiert. In Tabelle 1 ist die Schmiermenge und das empfohlene Schmiermittel angegeben. In Tabelle 2 sind die zulässigen Radial- und Axialbelastungen des Getriebes aufgeführt. Die komplette Dokumentation, Wartungs- und Inbetriebnahmeanleitungen finden Sie unter.

E El reductor tamaño X63A se suministra, lubricado de por vida con aceite sintético y no requieren mantenimiento alguna. Ver tabla 1, para cantidades y aceites recomendados. En la tabla 2, se encuentran las cargas radiales y axiales admitidas por el reductor. Para documentación completa, consultar nuestra Web.

Стандарт. поставка	For these mounting position specify in the order or add oil Для этих монтажн.позиций укажите в заказе или закажите масло					
LT	LT	LT	LT	LT	LT	LT
AGIP Telium VSF 320	BP Energol SGXP220	SHELL Tivela Oil WB	KLUBER Syntheso D220 EP	MOBIL Glygoyle 30		
Oil plugs on request / Масляные пробки поставляются по запросу						Табл. 1

РАДИАЛЬНЫЕ И АКСИАЛЬНЫЕ НАГРУЗКИ

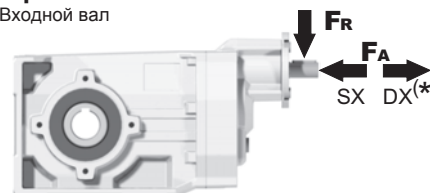
Output shaft
Выходной вал



n ₂ [мин ⁻¹]	FA [Н]	FR [Н]
250	600	3000
150	700	3500
100	780	3900
75	890	4450
50	1140	5700
25	1330	6650
15	1660	8300

Fr
On request taper roller bearings to increase radial loads.
По запросу подшипники с коническими роликами для увеличения радиальных нагрузок

Input shaft
Входной вал



n ₁ [мин ⁻¹]	FA [Н]	FR [Н]
1400	400	2000
900	440	2200
600	440	2200

*Strong axial loads in the DX direction are not allowed.
Применение повышенных аксиальных нагрузок в направлении DX недопустимо

Табл. 2

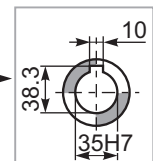
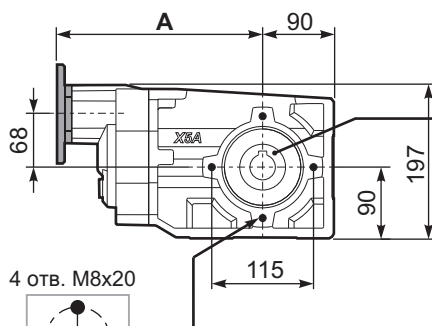
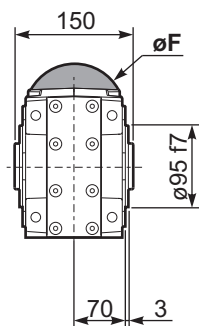
SELECT THIS TYPE AND THIS SPECIFIC SIZE ON THE WEB PAGES TO GET COMPLETE TECHNICAL DATA.
Для завершения выбора выберите этот тип и размер на нашем веб-сайте.

Доступны 2D-3D чертежи

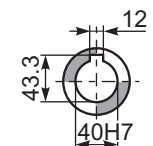
PX63A-C... Basic Gearbox
Базовый редуктор

Wormbox
weight
Вес редуктора . . . КГ

Мот. флан.	Код. компл.	øF	A
63B5	K063.4.041	140	265
71B5	K063.4.042	160	263
80/90B5	K063.4.043	200	265
71B14	K063.4.047	105	263
80B14	K063.4.046	120	264
90B14	K063.4.041	140	265



Стандартный
Полый вал



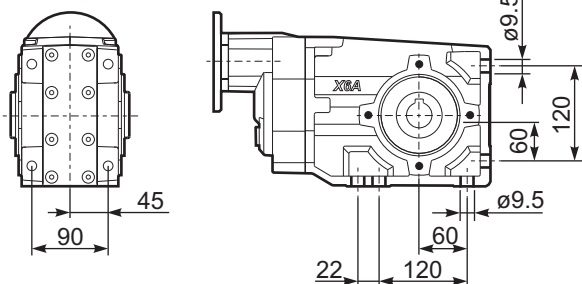
On request
По запросу

4 отв. M8x20

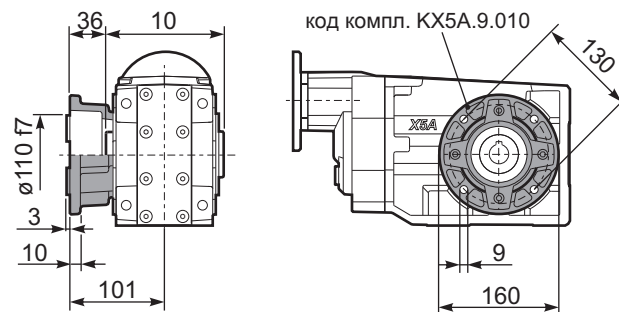


Mounting holes position
Положение
монтажн. отверстий

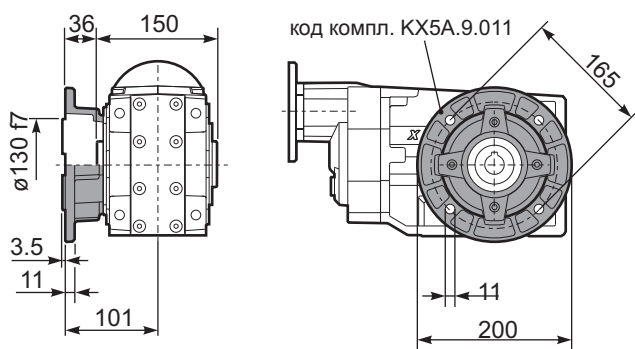
PX63A-N.. Feet
Лапы



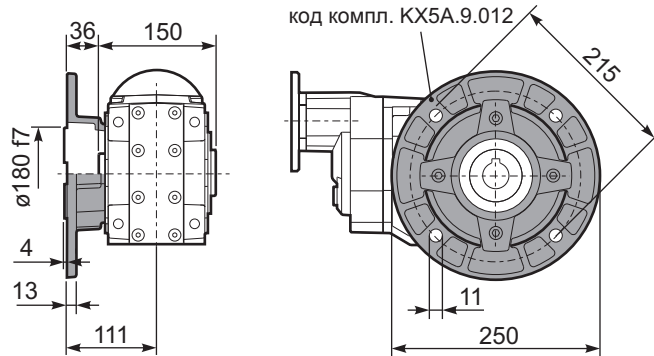
PX63A-F2.. Output flange
Выходной фланец



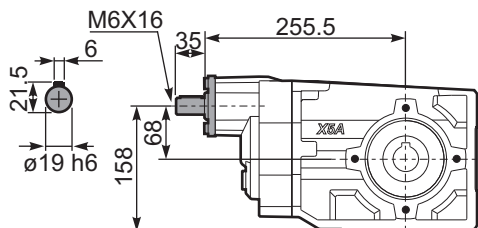
PX63A-F3.. Output flange
Выходной фланец



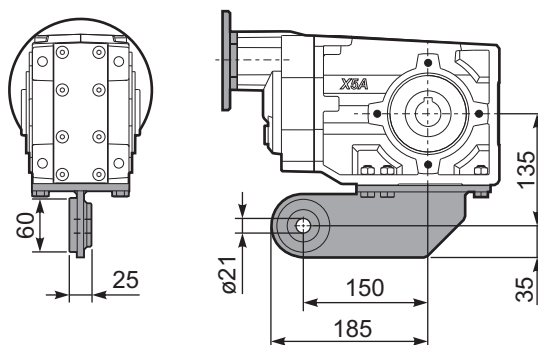
PX63A-F4.. Output flange
Выходной фланец



RX63A... Input shaft
Входной вал



PX63A-BR.. Reaction Arm
Реактивная штанга



PX63A..A.. Single shaft
Односторонний вал

