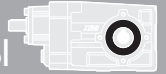


X52A 250Hm

Цилиндро-конические редукторы Ном.данные - Аллюминиевые

ЦИЛИНДРО-КОНИЧЕСКИЕ РЕДУКТОРЫ



QUICK SELECTION / Быстрый выбор Динамич. КПД равен 0.96 для всех перед.отн. Вх.дн.скор. (n₁) = 1400 мин⁻¹

Выходная скорость n ₂ [мин ⁻¹]	Перед. отн. i	Мощн. двиг. P _{1M} [кВт]	Вых. момент M _{2M} [Нм]	К-т хр-ра нагрузки f.s.	Номин. мощн. P _{1R} [кВт]	Ном. момент M _{2R} [Нм]	Доступные моторные фланцы B5				Доступные моторные фланцы B14			Выходной вал		
							C	D	E	F	R	T	U		Коды перед.отн.	
							71	80	90	100 112	80	90	100 112			
232.3	6.03	3	116.4	1.2	3.42	135	B								3011	-
151.1	9.26	3	178.8	0.9	2.56	155	B								308	
123.2	11.36	3	219.3	1.0	3.09	230	B								2011	
91.2	15.36	2.2	218.3	1.1	2.49	250	B								1611	
80.2	17.46	2.2	248.1	1.0	2.19	250	B								208	стандартный
70.1	19.97	2.2	283.9	0.9	1.91	250	B								1311	ø30
59.3	23.60	1.5	231.2	1.1	1.62	250	B								168	
57.3	24.45	1.5	239.5	1.0	1.56	250	B								1111	
45.6	30.69	1.1	219.6	1.1	1.24	250	B								138	ø35
39.6	35.35	1.1	252.9	1.0	1.08	250	B								811	По запросу
37.3	37.57	1.1	268.8	0.9	1.02	250	B								118	
28.8	48.68	0.75	238.9	1.0	0.78	250	B								611	
25.8	54.33	0.75	266.6	0.9	0.70	250	B								88	
18.7	74.81	0.37	181.1	1.2	0.43	210	B								68	

A Motor Flanges Available
Доступные моторные фланцы

B Supplied with Reduction Bushing
Поставляется с проставками

B Available on Request without reduction bushing
Доступен по запросу без проставок

C Motor Flange Holes Position
Положение отверстий моторного фланца

EN Unit X52A is supplied with synthetic oil for lifetime lubrication, no maintenance is necessary. See table 1 for lubrication and recommended quantity. In table 2 please see possible radial loads and axial loads on the gearbox. For complete documentation please visit our web site.

I Редуктор X52A поставляется с синтетическим маслом на весь срок службы. Тех.обслуживание не требуется. В табл.1 указана смазка и рекомендуемое кол-во. В табл.2 указаны допустимые радиальные и аксиальные нагрузки редуктора. Полная документация приведена на нашем сайте.

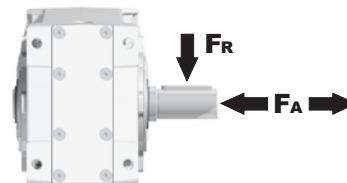
D Das Getriebe X52A ist mit synthetischem Öl gefüllt und ist lebensdauergeschmiert. In Tabelle 1 ist die Schmiermenge und das empfohlene Schmiermittel angegeben. In Tabelle 2 sind die zulässigen Radial- und Axialbelastungen des Getriebes aufgeführt. Die komplette Dokumentation, Wartungs- und Inbetriebnahmeanleitungen finden Sie unter.

E El reductor tamaño X52A se suministra, lubricado de por vida con aceite sintético y no requieren mantenimiento alguna. Ver tabla 1, para cantidades y aceites recomendados. En la tabla 2, se encuentran las cargas radiales y axiales admitidas por el reductor. Para documentación completa, consultar nuestra Web.

Стандарт. поставка	For these mounting position specify in the order or add oil Для этих монтаж.позиций укажите в заказе или закажите масло					
B3	B6	B7	B8	V5	V6	V8
LT	LT	LT	LT	LT	LT	LT
AGIP	BP	SHELL	KLUBER	MOBIL		
Telium VSF 320	Energol SGXP220	Tivela Oil WB	Syntheso D220 EP	Glygoyle 30		
Oil plugs on request / Масляные пробки поставляются по запросу						Табл. 1

РАДИАЛЬНЫЕ И АКСИАЛЬНЫЕ НАГРУЗКИ

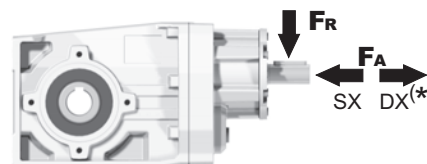
Output shaft
Выходной вал



n ₂ [мин ⁻¹]	FA [H]	FR [H]
250	600	3000
150	700	3500
100	800	4000
75	820	4100
50	960	4800
25	1350	6750
15	1660	8300

FR
On request taper roller bearings to increase radial loads.
По запросу подшипники с коническими роликами для увеличения радиальных нагрузок

Input shaft
Входной вал



n ₁ [мин ⁻¹]	FA [H]	FR [H]
1400	400	2000
900	440	2200
600	440	2200

*Strong axial loads in the DX direction are not allowed.
Применение повышенных аксиальных нагрузок в направлении DX недопустимо.

Табл. 2

SELECT THIS TYPE AND THIS SPECIFIC SIZE ON THE WEB PAGES TO GET COMPLETE TECHNICAL DATA.
Для завершения выбора выберите этот тип и размер на нашем веб-сайте.

Цилиндро-конические редукторы 250Нм

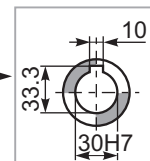
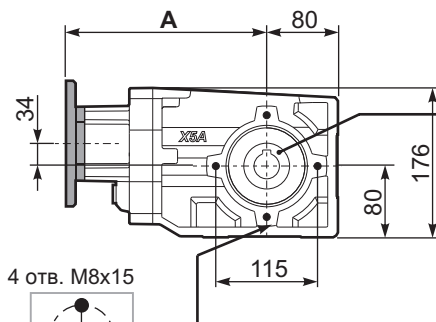
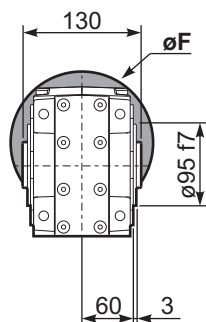
X52A

Доступны 2D-3D чертежи

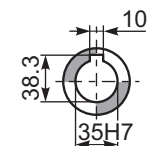
PX52A-C... Basic Gearbox
Базовый редуктор

Wormbox weight
Вес редуктора: _ . _ КГ

Мот. флан.	Код. компл.	øF	A
71B5	K023.4.041	160	234
80/90B5	K023.4.042	200	236
100/112B5	K023.4.043	250	242
80B14	K085.4.046	120	234
90B14	K085.4.045	140	234
100/112B14	K085.4.047	160	245



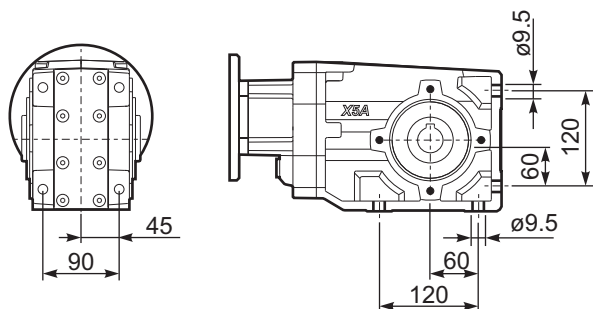
Стандартный
Полый вал



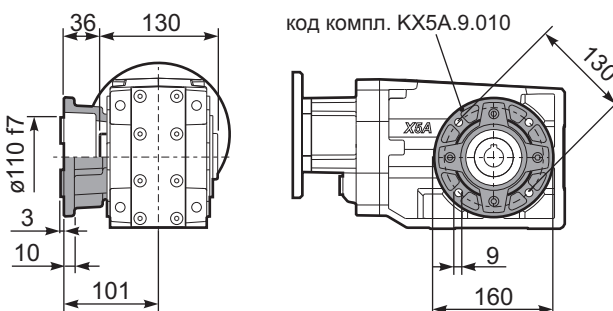
On request
По запросу

Mounting holes position
Положение монтажных отверстий

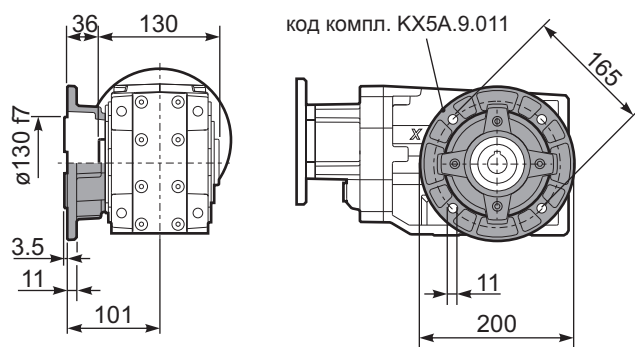
PX52A-N.. Feet
Лапы



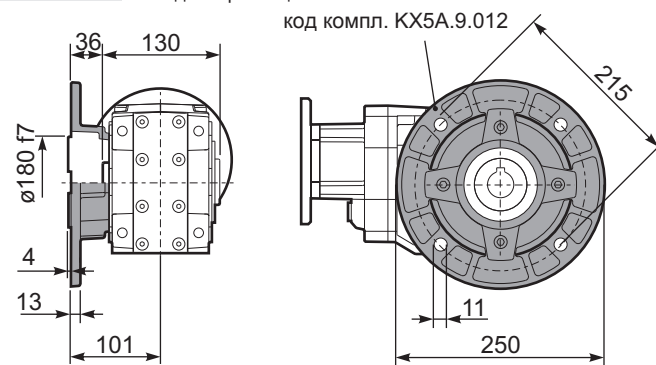
PX52A-F2.. Output flange
Выходной фланец



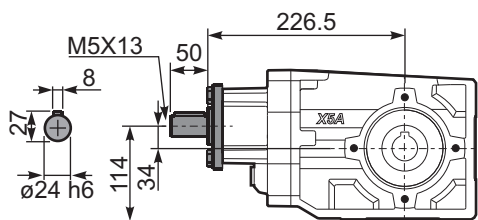
PX52A-F3.. Output flange
Выходной фланец



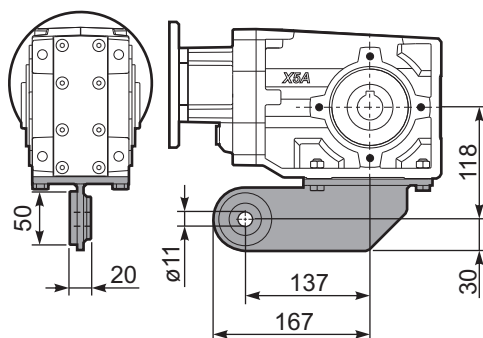
PX52A-F4.. Output flange
Выходной фланец



RX52A... Input shaft
Входной вал



PX52A-BR.. Reaction Arm
Реактивная штанга



PX52A..A.. Single shaft
Односторонний вал

