



QUICK SELECTION / Быстрый выбор Динамич. КПД равен **0.96** для всех перед.отн. **Входн .скор. (n_1) = 1400 мин⁻¹**

Выходная скорость n_2 [мин ⁻¹]	Перед. отн. i	Мощн. двиг. P_{1M} [кВт]	Вых. момент M_{2M} [Нм]	К-т хр-ра нагрузки $f.s.$	Номин. мощн. P_{1R} [кВт]	Номин. момент M_{2R} [Нм]	Доступные моторные фланцы В5		Доступные моторные фланцы В14			Выходной вал 	Коды перед.отн. 	
							В	С	О	Р	Q			
289.7	4.83	0.37	11.7	2.6	0.95	30			С	С		289	стандартный ø18 ø20 по запросу	-
189.2	7.40	0.37	17.9	1.7	0.62	30			С	С		287		
146.2	9.58	0.37	23.2	1.7	0.64	40			С	С		199		
127.5	10.98	0.37	26.6	1.7	0.63	45			С	С		179		
107.1	13.07	0.37	31.6	1.4	0.53	45			С	С		159		
95.5	14.66	0.37	35.5	1.3	0.47	45			С	С		197		
88.6	15.79	0.37	38.2	1.2	0.44	45			С	С		139		
83.3	16.81	0.37	40.7	1.1	0.41	45			С	С		177		
70.0	20.00	0.37	48.4	1.0	0.37	48			С	С		157		
63.8	21.93	0.37	53.1	0.9	0.35	50			С	С		109		
57.9	24.18	0.25	39.5	1.3	0.32	50			С	С		137		
48.2	29.04	0.25	47.4	1.1	0.26	50			С	С		99		
41.7	33.57	0.18	41.9	1.2	0.23	50			С	С		107		
36.2	38.67	0.18	48.3	1.0	0.20	50			С	С		79		
31.5	44.44	0.18	55.5	0.9	0.17	50			С	С		97		
23.7	59.18	0.12	47.7	1.0	0.13	50			С	С		77		
19.9	70.24	0.09	45.2	1.1	0.11	50			С	С		67		

Motor Flanges Available / Доступные моторные фланцы
 Supplied with Reduction Bushing / Поставляется с проставками
 Available on Request without reduction bushing / Доступен по запросу без проставок
 Motor Flange Holes Position / Положение отверстий моторного фланца

EN Unit **X22S** is supplied with synthetic oil for lifetime lubrication, no maintenance is necessary. See table 1 for lubrication and recommended quantity. In table 2 please see possible radial loads and axial loads on the gearbox. For complete documentation please visit our web site.

I Редуктор **X22S** поставляется с синтетическим маслом на весь срок службы. Тех.обслуживание не требуется. В табл.1 указана смазка и рекомендуемое кол-во. В табл.2 указаны допустимые радиальные и аксиальные нагрузки редуктора. Полная документация приведена на нашем сайте.

D Das Getriebe **X22S** ist mit synthetischem Öl gefüllt und ist lebensdauergeschmiert. In Tabelle 1 ist die Schmiermenge und das empfohlene Schmiermittel angegeben. In Tabelle 2 sind die zulässigen Radial- und Axialbelastungen des Getriebes aufgeführt. Die komplette Dokumentation, Wartungs- und Inbetriebnahmeanleitungen finden Sie unter.

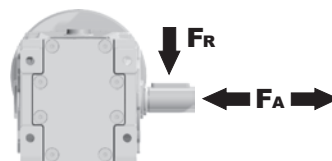
E El reductor tamaño **X22S** se suministra, lubricado de por vida con aceite sintético y no requieren mantenimiento alguna. Ver tabla 1, para cantidades y aceites recomendados. En la tabla 2, se encuentran las cargas radiales y axiales admitidas por el reductor. Para documentación completa, consultar nuestra Web.

Стандартная поставка	For these mounting position specify in the order or add oil Для этих монтажн.позиций укажите в заказе или закажите масло					
B3	B6	B7	B8	V5	V6	V8
0.25 LT	0.25 LT	0.25 LT	0.25 LT	0.31 LT	0.43 LT	0.25 LT
AGIP Telium VSF 320	BP Energol SGXP220	SHELL Tivela Oil WB	KLUBER Syntheso D220 EP	MOBIL Glygoyle 30		
Oil plugs on request / Масляные пробки поставляются по запросу						Табл. 1

РАДИАЛЬНЫЕ И АКЦИАЛЬНЫЕ НАГРУЗКИ

Output shaft

Выходной вал



n_2 [мин ⁻¹]	FA [Н]	FR [Н]
400	360	1800
250	380	1900
150	420	2100
100	440	2200
75	440	2200
50	440	2200
25	440	2200
15	440	2200

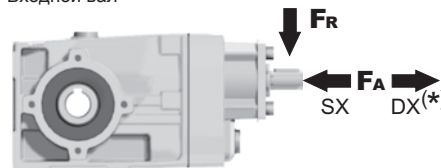
FR

On request taper roller bearings to increase radial loads.

По запросу подшипники с коническими роликами для увеличения радиальных нагрузок

Input shaft

Входной вал



n_1 [мин ⁻¹]	FA [Н]	FR [Н]
1400	140	700
900	160	800
600	190	950

*Strong axial loads in the DX direction are not allowed.

Применение повышенных аксиальных нагрузок в направлении DX недопустимо.

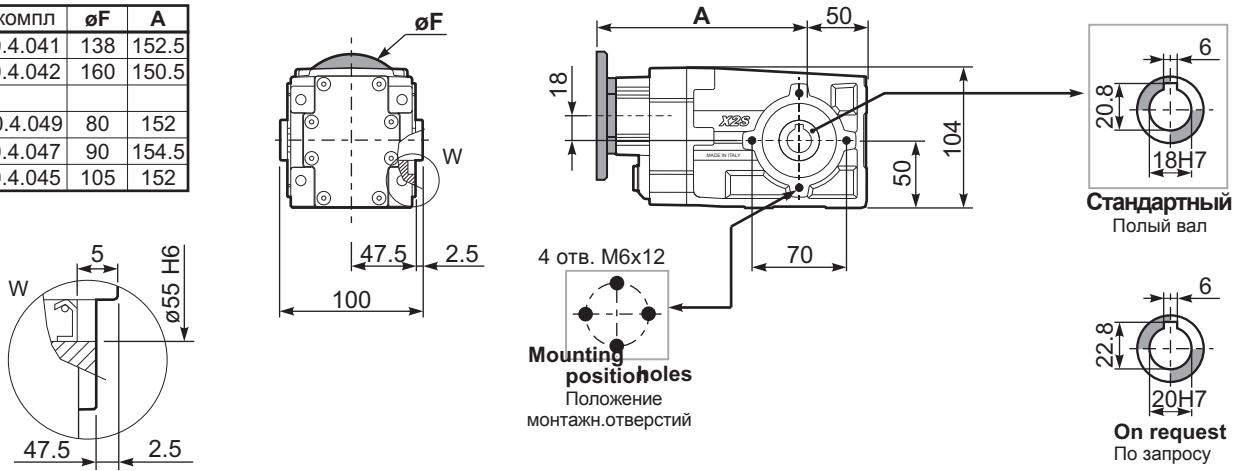
Табл. 2

SELECT THIS TYPE AND THIS SPECIFIC SIZE ON THE WEB PAGES TO GET COMPLETE TECHNICAL DATA.
Для завершения выбора выберите этот тип и размер на нашем веб-сайте.

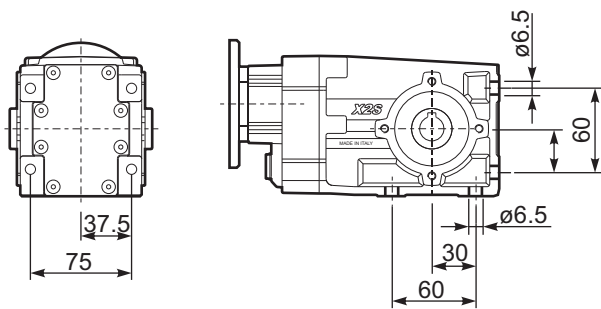
PX22S C... Basic Gearbox
Базовый редуктор

Wormbox weight
Вес редуктора **3.70 кг**

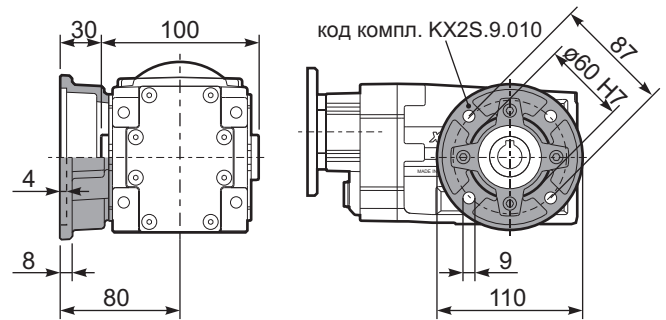
Мот. флан.	Код. компл.	øF	A
63B5	K050.4.041	138	152.5
71B5	K050.4.042	160	150.5
56B14	KC40.4.049	80	152
63B14	K050.4.047	90	154.5
71B14	K050.4.045	105	152



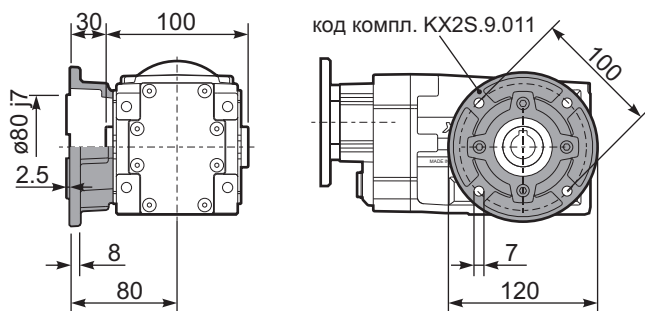
PX22S..-N.. Feet
Лапы



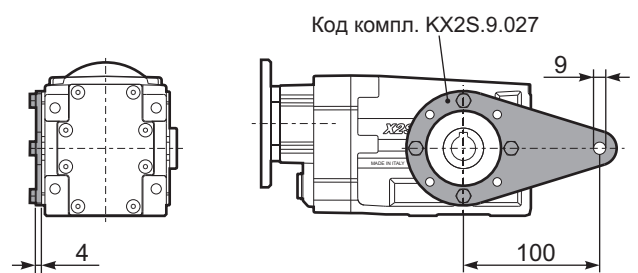
PX22S-F0.. Output flange
Выходной фланец



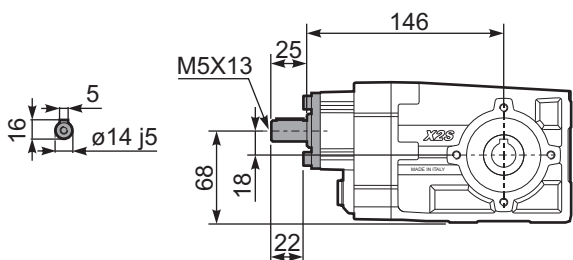
PX22S-F1.. Output flange
Выходной фланец



PX22S BR.. Reaction Arm
Реактивная штанга



RX22S.. Input shaft
Входной вал



PX22S..A.. Single shaft
Односторонний вал

