

QUICK SELECTION / Быстрый выбор Динамич. КПД равен 0.96 для всех перед.отн. **Входн. скор. (n_1) = 1400 мин⁻¹**

Выходная скорость n_2 [мин ⁻¹]	Перед. отн. i	Мощн. двиг. P_{1M} [кВт]	Вых. момент M_{2M} [Нм]	К-т хр-ра нагрузки $f.s.$	Ном. мощн. P_{1R} [кВт]	Ном. момент M_{2R} [Нм]	Доступные моторные фланцы B5				Доступные моторные фланцы B14			Выходной вал Коды перед.отн.		
							B	C	D	E	Q	R	T			
							63	71	80	90	71	80	90			
190.9	7.33	1.5	71.8	1.0	1.46	70	B				C	C		289	Стандартный $\varnothing 20$ $\varnothing 25$ По запросу	-
124.7	11.22	1.1	80.3	1.1	1.16	85	B				C	C		287		
105.6	13.26	1.1	94.9	0.9	0.98	85	B				C	C		199		
91.1	15.37	1.1	110.0	0.8	0.89	90	B				C	C		179		
77.6	18.04	0.75	88.6	1.0	0.76	90	B				C	C		159		
69.0	20.30	0.75	99.6	0.9	0.68	90	B				C	C		197		
65.0	21.54	0.75	105.7	0.9	0.64	90	B				C	C		139		
59.5	23.53	0.55	85.2	1.1	0.58	90	B				C	C		177		
50.7	27.62	0.55	100.0	0.9	0.50	90	B				C	C		157		
47.6	29.40	0.55	106.4	0.8	0.47	90	B				C	C		109		
42.5	32.97	0.37	79.8	1.1	0.42	90	B				C	C		137		
36.5	38.37	0.37	92.9	1.0	0.36	90	B				C	C		99		
31.1	45.00	0.25	73.5	1.2	0.31	90	B				C	C		107		
27.6	50.67	0.25	82.7	1.1	0.27	90	B				C	C		79		
23.8	58.73	0.18	73.3	1.2	0.23	90	B				C	C		97		
18.1	77.55	0.18	96.8	0.9	0.18	90	B				C	C		77		

Motor Flanges Available
Доступные моторные фланцы

B) Supplied with Reduction Bushing
Поставляется с проставками

B) Available on Request without reduction bushing
Доступен по запросу без проставок

C) Motor Flange Holes Position
Положение отверстий моторного фланца

EN Unit **X32S** is supplied with synthetic oil for lifetime lubrication, no maintenance is necessary. See table 1 for lubrication and recommended quantity. In table 2 please see possible radial loads and axial loads on the gearbox. For complete documentation please visit our web site.

I Редуктор **X32S** поставляется с синтетическим маслом на весь срок службы. Тех.обслуживание не требуется. В табл.1 указана смазка и рекомендуемое кол-во. В табл.2 указаны допустимые радиальные и аксиальные нагрузки редуктора. Полная документация приведена на нашем сайте.

D Das Getriebe **X32S** ist mit synthetischem Öl gefüllt und ist lebensdauergeschmiert. In Tabelle 1 ist die Schmiermenge und das empfohlene Schmiermittel angegeben. In Tabelle 2 sind die zulässigen Radial- und Axialbelastungen des Getriebes aufgeführt. Die komplette Dokumentation, Wartungs- und Inbetriebnahmeanleitungen finden Sie unter.

E El reductor tamaño **X32S** se suministra, lubricado de por vida con aceite sintético y no requieren mantenimiento alguna. Ver tabla 1, para cantidades y aceites recomendados. En la tabla 2, se encuentran las cargas radiales y axiales admitidas por el reductor. Para documentación completa, consultar nuestra Web.

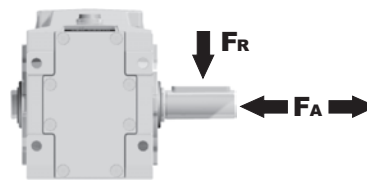
Standard. поставка For these mounting position specify in the order or add oil
Для этих монтажн.позиций укажите в заказе или закажите масло

B3	B6	B7	B8	V5	V6	V8
LT	LT	LT	LT	LT	LT	LT
AGIP Telium VSF 320	BP Energol SGXP220	SHELL Tivela Oil WB	KLUBER Syntheso D220 EP	MOBIL Glygoyle 30		

Oil plugs on request / Масляные пробки поставляются по запросу **Табл. 1**

РАДИАЛЬНЫЕ И АКСИАЛЬНЫЕ НАГРУЗКИ

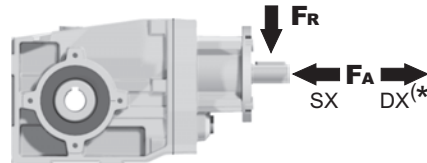
Output shaft
Выходной вал



n_2 [мин ⁻¹]	FA [H]	FR [H]
250	400	2000
150	450	2250
100	500	2500
75	560	2800
50	560	2800
25	560	2800
15	560	2800

FR
On request taper roller bearings to increase radial loads.
По запросу подшипники с коническими роликами для увеличения радиальных нагрузок

Input shaft
Входной вал



n_1 [мин ⁻¹]	FA [H]	FR [H]
1400	240	1200
900	280	1400
600	340	1700

*Strong axial loads in the DX direction are not allowed.
Применение повышенных аксиальных нагрузок в направлении DX недопустимо.

Табл. 2

SELECT THIS TYPE AND THIS SPECIFIC SIZE ON THE WEB PAGES TO GET COMPLETE TECHNICAL DATA.
Для завершения выбора выберите этот тип и размер на нашем веб-сайте.

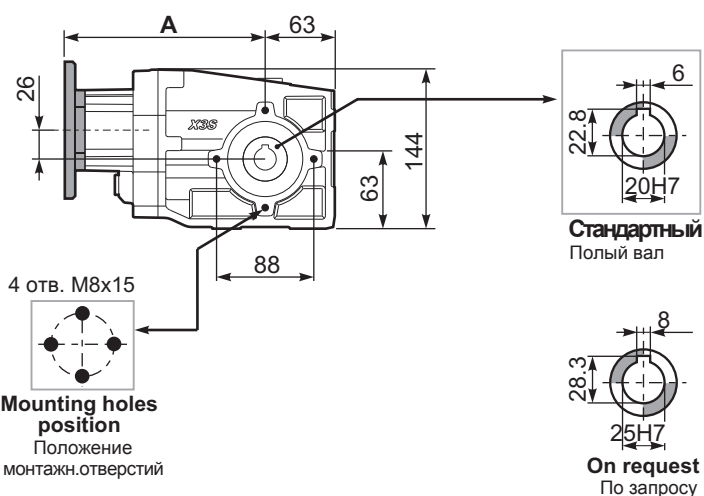
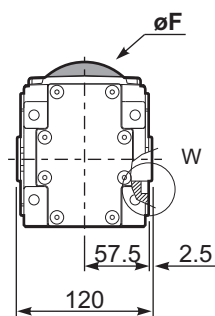
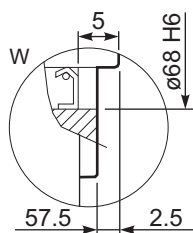
Цилиндро-конические редукторы 90Нм X32S

Доступны 2D-3D чертежи

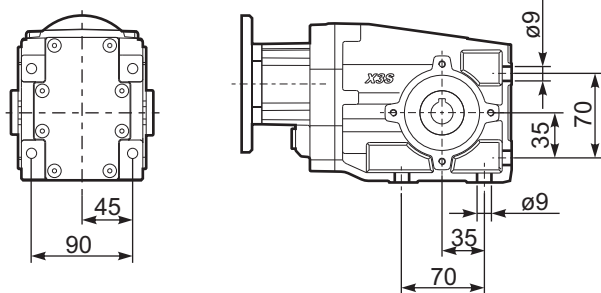
PX32S C... Basic Gearbox
Базовый редуктор

Wormbox weight
Вес редуктора КГ

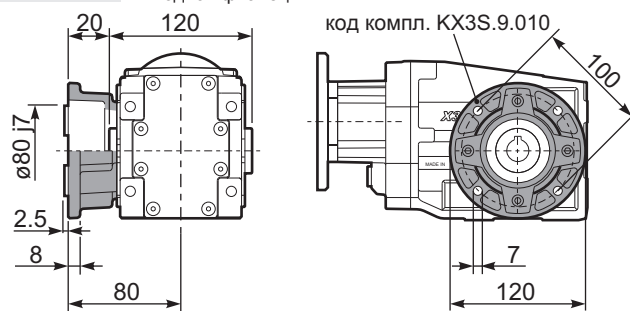
Мот. флан.	Код. компл.	øF	A
63B5	K063.4.041	140	184
71B5	K063.4.042	160	182
80/90B5	K063.4.043	200	184
71B14	K063.4.047	105	182
80B14	K063.4.046	120	183
90B14	K063.4.041	140	184



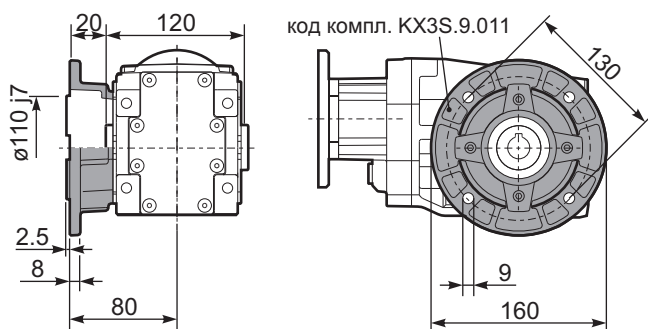
PX32S..-N.. Feet
Лапы



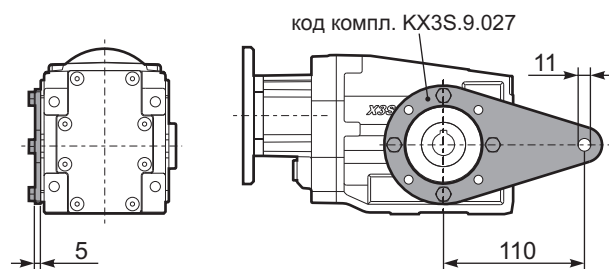
PX32S-F1.. Output flange
Выходной фланец



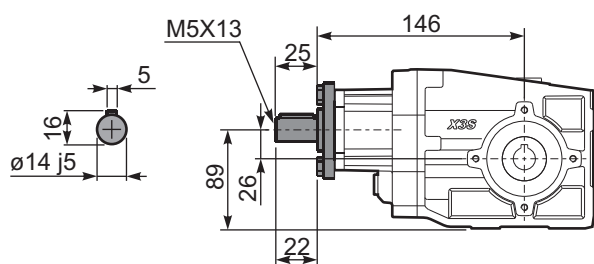
PX32S-F2.. Output flange
Выходной фланец



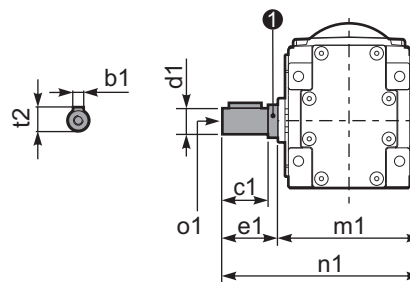
PX32SBR.. Reaction Arm
Реактивная штанга



R X32S... Input shaft
Входной вал



PX32S..A.. Single shaft
Односторонний вал



d1	b1	c1	e1	m1	n1	t2	o1	① код компл.
ø20 ^{-0.005} _{-0.020}	6	37.5	40	120	140	22.5	M8x20	KX2S.5.028
ø25 ^{-0.005} _{-0.020}	8	60	63.2	126.8	190	28	M8x20	K063.5.028